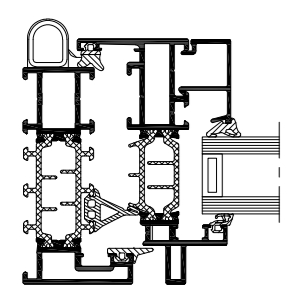



# SLIMLINE 38 FERRO WINDOWS - INWARD OPENING

SL 38 FERRO GETEKEND  
SL 38 FERRO DESSINE  
SL 38 FERRO DRAWN  
SL 38 FERRO GEZEICHENET

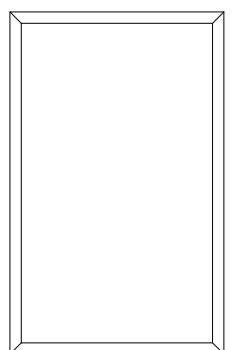
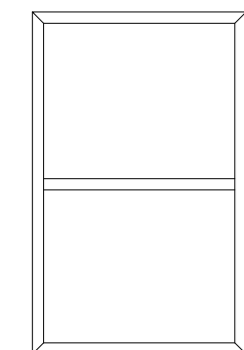
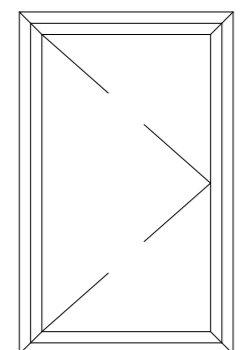
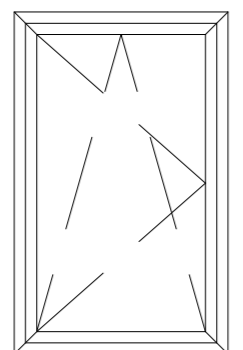
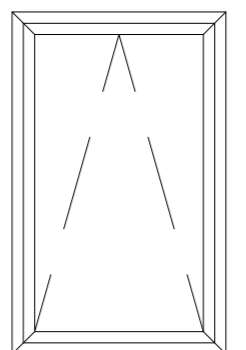
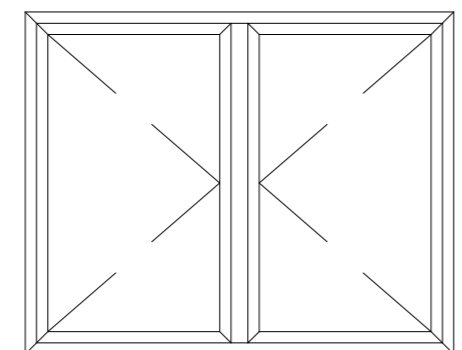
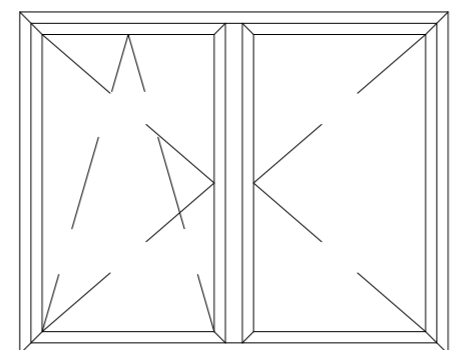
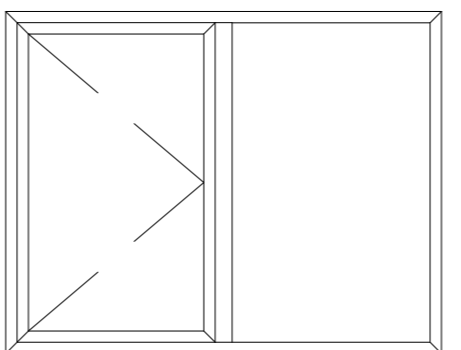
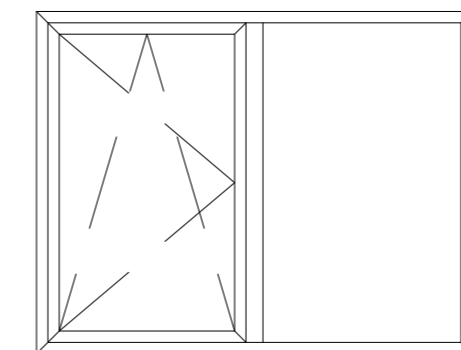
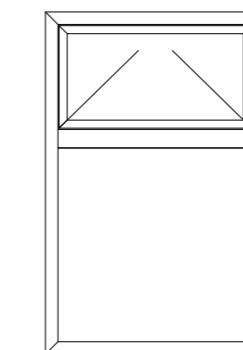


ISOLATIE VARIANT SL 38 FERRO  
ISOLATION VARIANTE SL 38 FERRO  
INSULATION VARIANT SL 38 FERRO  
ISOLATION VARIANTE SL 38 FERRO

SL 38 FERRO STANDARD    SL 38 FERRO-HI



OVERZICHT OPENINGS TYPES  
APERÇU TYPES D'OUVERTURE  
OVERVIEW OPENING TYPES  
ÜBERSICHT ÖFFNUNGSARTEN

<p>VAST RAAM FENETRE FIXE FIXED WINDOW FESTVERGLASUNG</p>   <p>1a    1b</p>	<p>OPENGAAND RAAM FENETRE OUVRANT OPENING WINDOW AUFGEHENDES FENSTER</p>    <p>2a    2a    2a</p>	<p>STOLPRAAM FENETRE DOUBLE OUVRANTE DOUBLE CASEMENT WINDOW STULP-DREHFENSTER</p>   <p>3a    3a</p>	<p>SAMENGESTELD RAAM MET T-STIJL FENETRE COMPOSEE AVEC TRAVERSE COMBINED WINDOW WITH TRANSOM-MULLION KOMBINIERTE VERGLASUNG MIT SPROSSE</p>    <p>4a    4a    4b</p>
--	--	---	---

PROFIELOVERZICHT  
APERÇU DES PROFILES  
PROFILE OVERVIEW  
PROFILUEBERSICHT




HULPPROFIELN  
PROFILES DE RACCORDEMENT  
ADDITIONAL PROFILES  
ZUSATZPROFILE



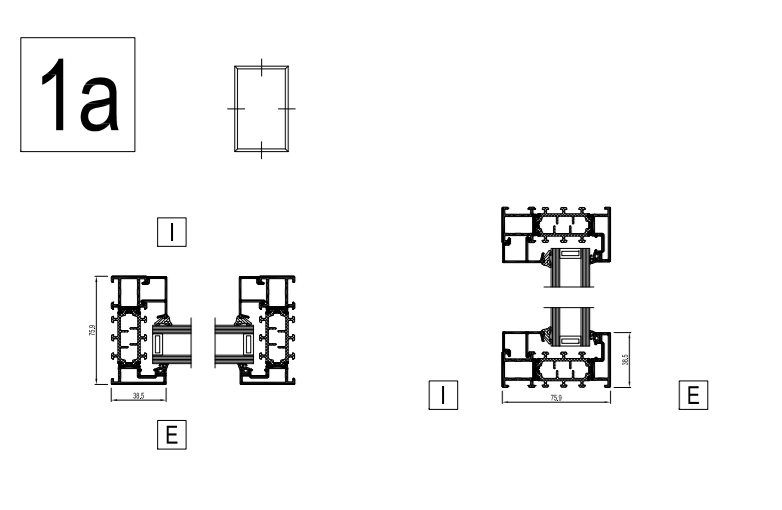
SL 38 Window\_Additional profiles.dwg

BOUWAANSLUITINGEN  
RACCORDEMENTS AU BATIMENT  
BUILDING CONNECTIONS  
BAUANSCHLUESSE

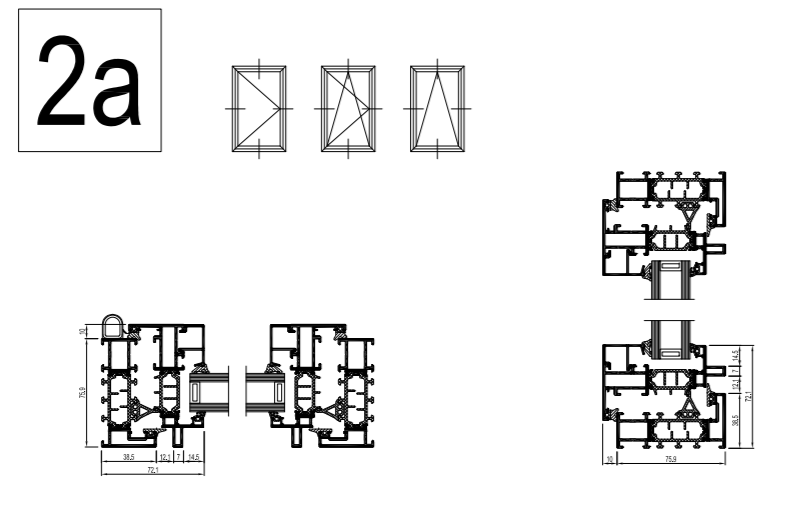


... .dwg

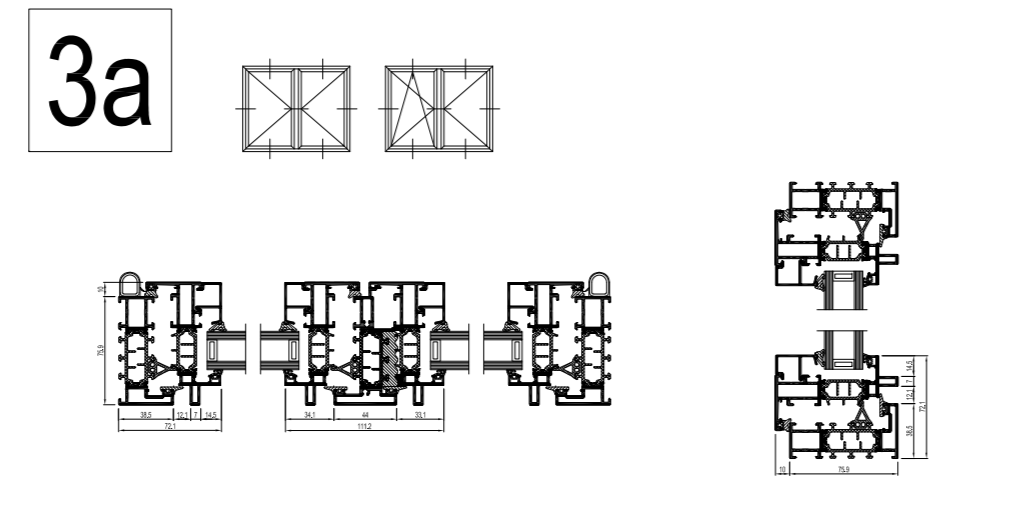
1a



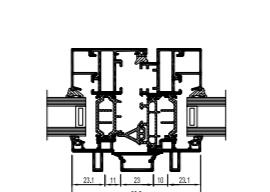
2a



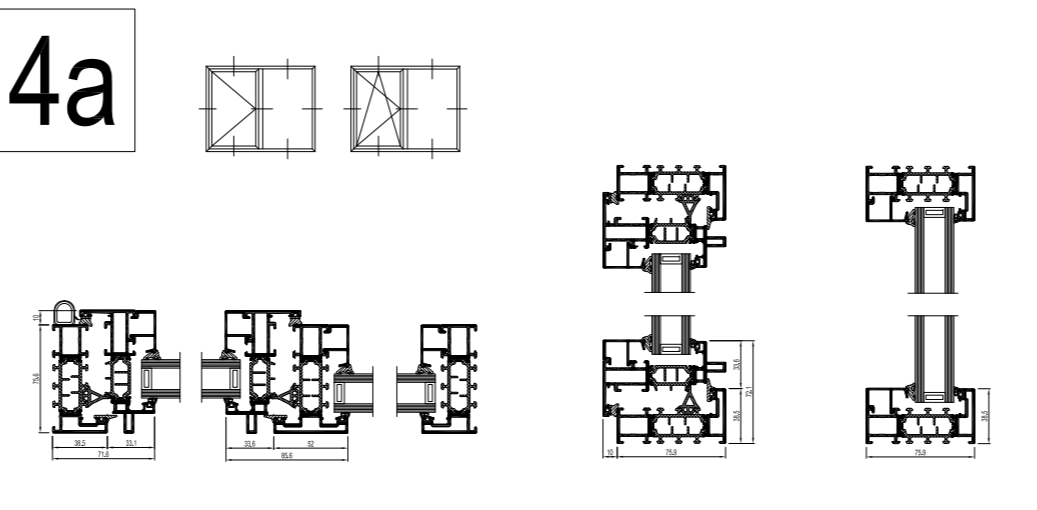
3a



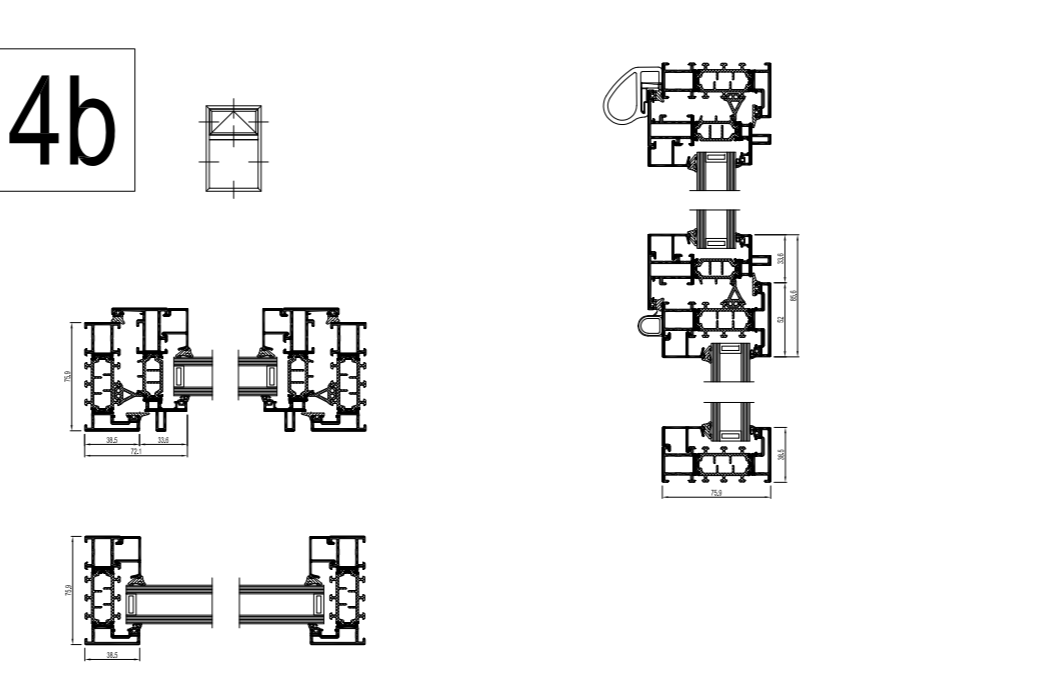
VARIANT / VARIANTE




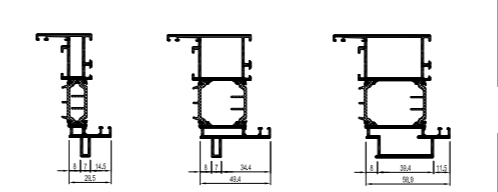
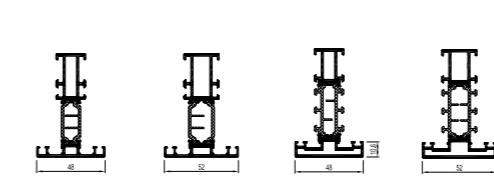

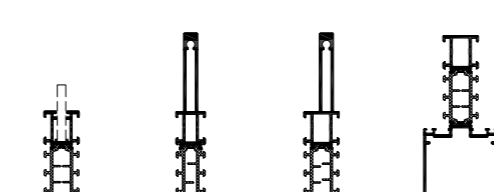

4a



4b



PROFIELOVERZICHT  
APERÇU DES PROFILES  
PROFILE OVERVIEW  
PROFILUEBERSICHT

<p>BUITENKADER DORMANT OUTER FRAME BLENDRAHMEN</p> 	<p>VLEUGEL OUVRANT VENT FLEUGEL</p> 	<p>T-PROFIEL TRAVERSE TRANSOMMULLION SPROSSE</p> 
<p>STOLPPROFIEL BATTÉE CENTRALE FEN. DOUBLE OUVR. DOUBLE CASEMENT PROFILE STULPPROFIL</p> 	<p>T-PROFIEL VERSTERKT TRAVERSE RENFORCÉE TRANSOMMULLION REINFORCED SPROSSE VERSTERKT</p> 	
<p>STOLPPROFIEL BATTÉE CENTRALE FEN. DOUBLE OUVR. DOUBLE CASEMENT PROFILE STULPPROFIL</p> 		

**I** DE PROFIELKEUZE WORDT BEPAALD DOOR DE MAXIMALE AFMETINGEN EN HET MAXIMALE GEWICHT VAN HET ELEMENT. NEEM CONTACT OP MET UW REYNAERS ALUMINIUM FABRIKANT OM DE JUISTE PROFIELKEUZE TE BEVESTIGEN.

LE CHOIX DU PROFILÉ EST DÉFINI PAR LES DIMENSIONS MAXIMALES ET LE POIDS MAXIMUM DE L'ÉLÉMENT. VEUILLEZ CONTACTER VOTRE FABRICANT REYNAERS ALUMINIUM POUR CONFIRMER LE BON CHOIX DE PROFILÉ.

THE PROFILE SELECTION IS DEFINED BY THE MAXIMUM DIMENSIONS AND WEIGHT OF THE ELEMENT. PLEASE CONTACT YOUR REYNAERS ALUMINIUM FABRICATOR TO CONFIRM THE RIGHT PROFILE SELECTION.

DIE PROFILAUSSWAHL WIRD DURCH DIE MAXIMALEN ABMESSUNGEN UND DAS GEWICHT DES ELEMENTS DEFINIERT. BITTE WENDEN SIE SICH AN IHREN REYNAERS ALUMINIUM HERSTELLER UM DEN RICHTIGEN PROFILAUSSWAHL ZU BESTÄTIGEN.